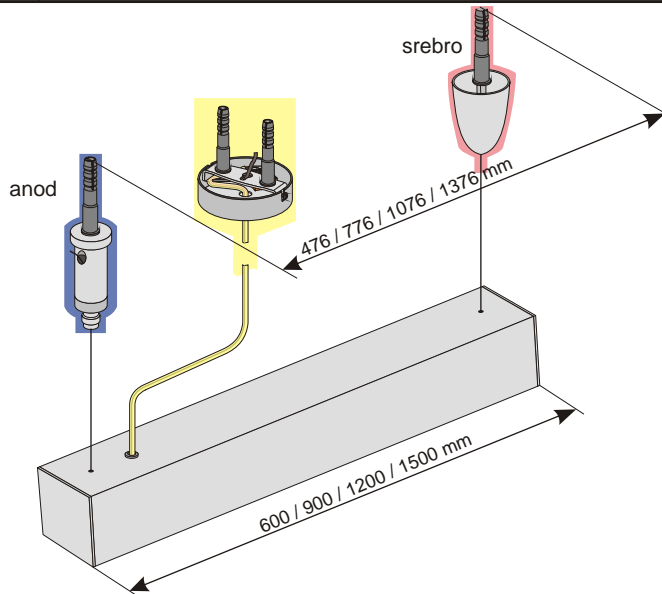
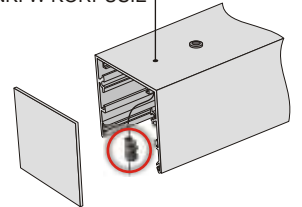


1



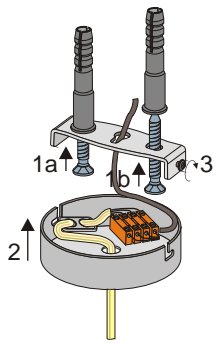
2

MOCOWANIE LINKI W KORPUSIE



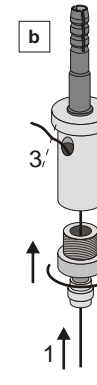
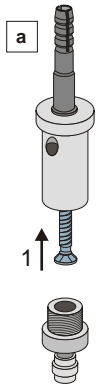
3

MONTA PODSUFITKI



4

MOCOWANIE LINKI W ZAWIESI (wersja anoda)



REGULACJA LINKI W ZAWIESI (wersja anoda)



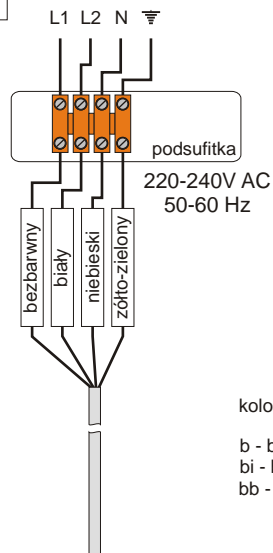
5

MOCOWANIE LINKI DO ZAWIESI (wersja malowana)



6

POŁ CZENIE ELEKTRYCZNE

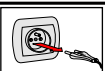
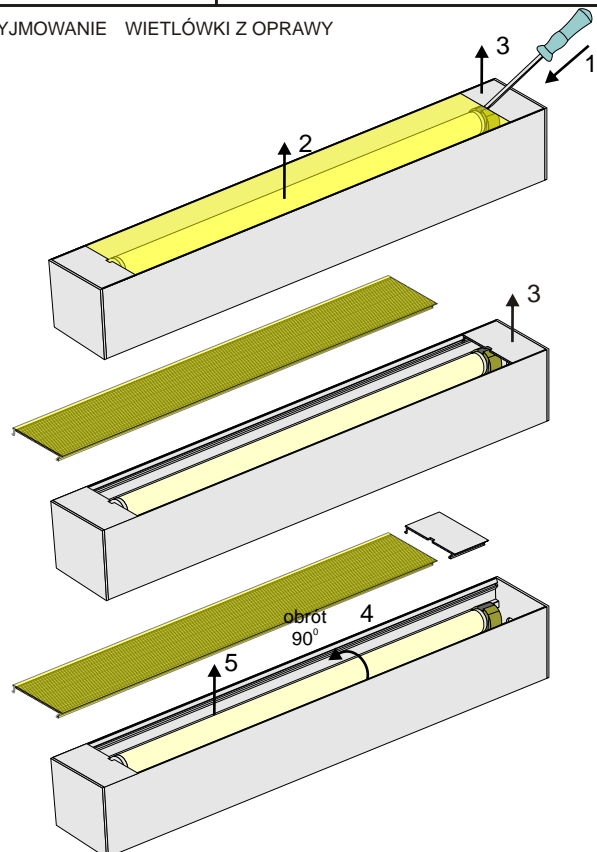


kolorystyka przewodów:

b - br z cz - czarny
bi - biały n - niebieski
bb - bezbarwny z/z - żółto-zielony

7

WYJMOWANIE WIETŁÓWKI Z OPRAWY



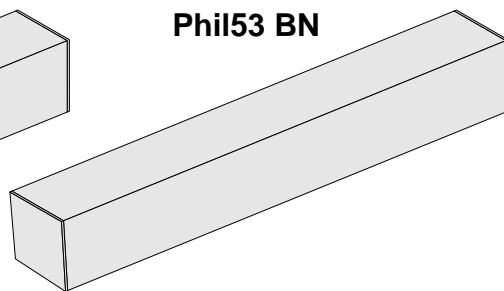
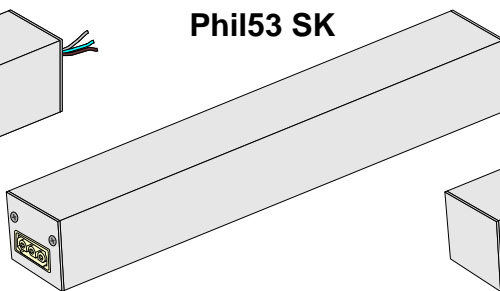
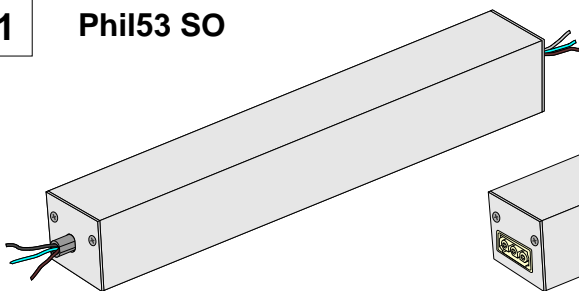
230V ~



1 Phil53 SO

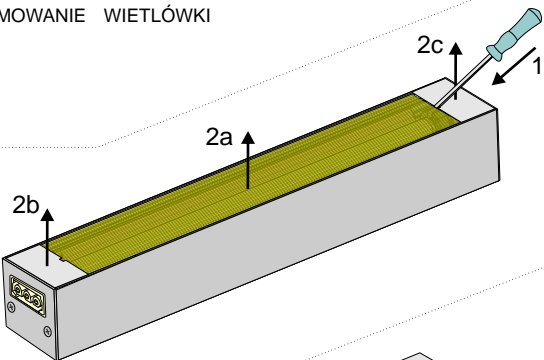
Phil53 SK

Phil53 BN

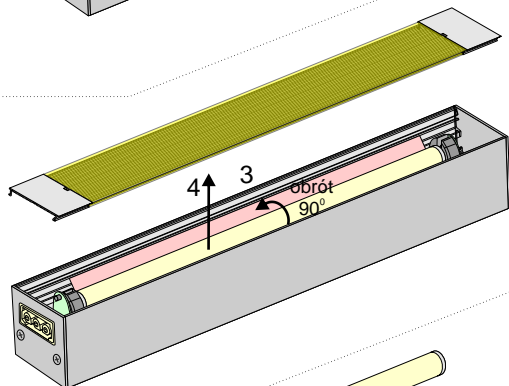


2 WYJMOWANIE WIETLÓWKI

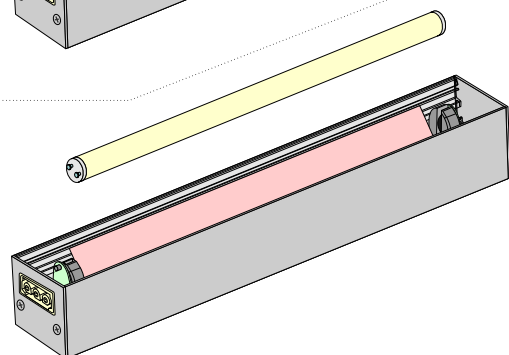
2a



2b

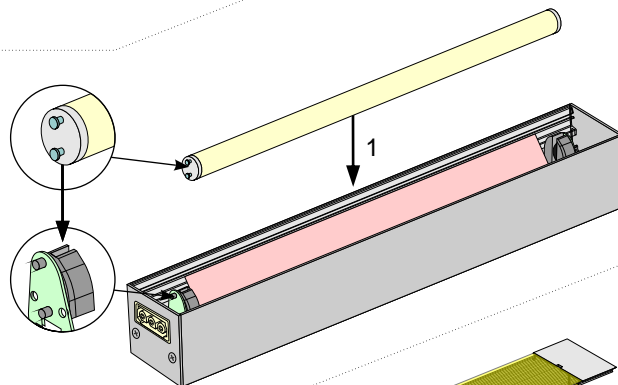


2c

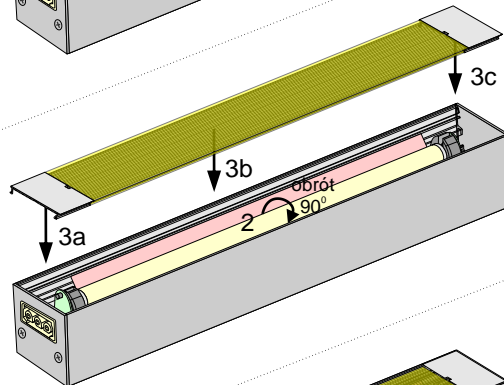


3 WKŁADANIE WIETLÓWKI

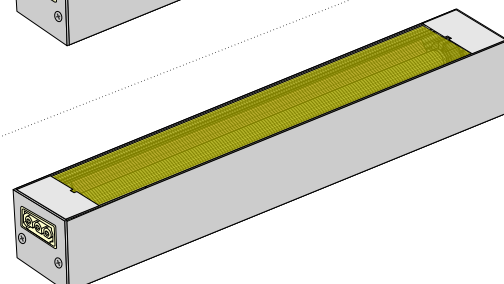
3a



3b

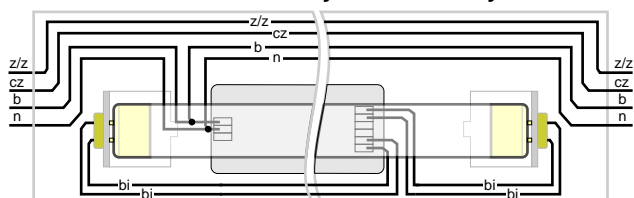


3c

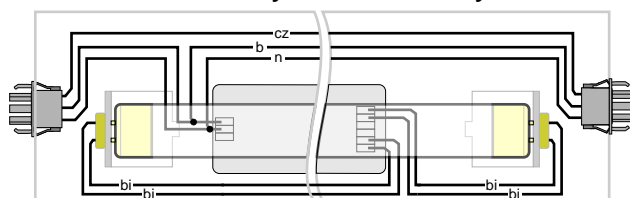


5 POŁ CZENIE ELEKTRYCZNE

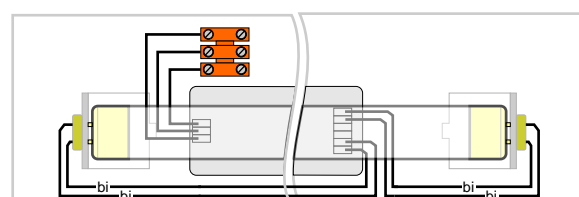
Phil53 SO - System obrotowy



Phil53 SK - System konektorowy

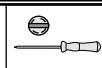


Phil53 BN



kolorystyka przewodów:

- b - br z
- bi - biały
- bb - bezbarwny
- cz - czarny
- n - niebieski
- z/z - żółto-zielony



230V ~

